



# NETRIS® 3

New telemetry system for remote propane tank monitoring  
Neues Telemetrie System für die Fern-Überwachung von Flüssiggastank  
Nouveau système de télé-jaugeage de réservoir de GPL

Modernize your tank management.

Profitieren auch Sie von der idealen Fernüberwachung ihres Tanks.

Bénéficiez vous aussi de la solution idéale de télé-jaugeage de réservoirs.

## Features

- Tank level monitoring
- Installation in less than 2 minutes
- LPWAN transmission (SIGFOX™ or LoRa™)
- Outstanding battery life
- Robust and ultra-compact housing
- Waterproof
- ATEX/IECEx certification

## Description

**NETRIS®3** is the result of 20 years' experience in the development and production of autonomous telemetry equipment. A unique and user-friendly design makes **NETRIS®3** not only easy and quick to install, but also extremely profitable.

**NETRIS®3** innovates with a long-distance radio frequency connection (LPWAN – Low Power Wide Area Network) – meaning it will function in every location (inside a building, underground, remote areas, etc.). The technology inside relies on SIGFOX™ or LoRa™ network and protocols.

A Swiss product satisfying high standards, you can count on **NETRIS®3** for reliable tank monitoring.

## Eigenschaften

- Überwachung von Tankfüllständen
- Installation in weniger als 2 Minuten
- Übertragung per LPWAN (SIGFOX™ oder LoRa™)
- Hervorragende Autonomie
- Solides und ultra-kompaktes Gehäuse
- Wasserdicht
- ATEX/IECEx Zulassung

## Beschreibung

In **NETRIS®3** steckt das Ergebnis von 20 Jahren Erfahrung in der Entwicklung und Herstellung von autonomen Telemetrie-Geräten. Das einzigartige und ergonomische Design bietet den Vorteil, dass **NETRIS®3** nicht nur einfach und sehr schnell installiert werden kann, sondern auch extrem wirtschaftlich.

**NETRIS®3** überträgt Daten über lange Distanzen per innovativem Funknetzwerk (LPWAN – Low Power Wide Area Network); Es gibt also keine Hindernisse für die Installation der Geräte (Gebäude, Keller, unterirdischer Tank, usw.). Die eingebaute Technologie arbeitet mit Netzwerk und Protokoll von SIGFOX™ oder LoRa™.

**NETRIS®3** ist ein Schweizer Produkt, das hohe Anforderungen erfüllt und mit ausgezeichneter Zuverlässigkeit Daten übermittelt.

## Fonctions

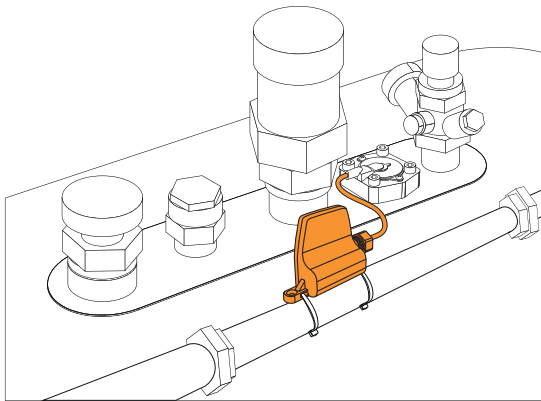
- Relève de niveau de réservoir
- Installation en moins de 2 minutes
- Transmission LPWAN (SIGFOX™ ou LoRa™)
- Autonomie exceptionnelle
- Boîtier robuste et ultra-compacte
- Étanche
- Certification ATEX/IECEx

## Description

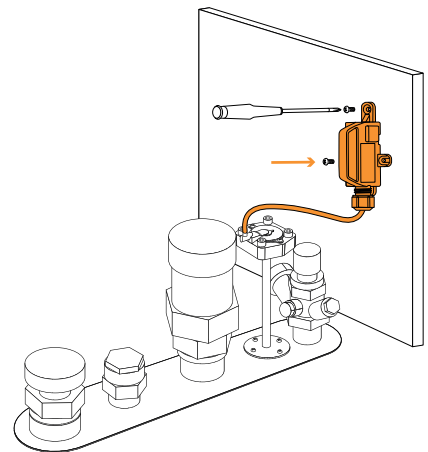
Le produit **NETRIS®3** est le fruit de 20 ans d'expérience en matière de conception et production d'équipements autonomes de télémétrie. Son design unique et ergonomique confère à **NETRIS®3** l'avantage d'être installé non seulement très facilement et très rapidement, et d'être extrêmement profitable.

**NETRIS®3** innove en adoptant une radio-transmission à longue portée (LPWAN – Low Power Wide Area Network) et ainsi n'avoit aucun obstacle à son installation (bâtiment, sous-sol, citerne enterrée, etc.). La technologie adoptée repose sur les réseaux et protocoles SIGFOX™ ou LoRa™.

**NETRIS®3** est un produit suisse répondant à des critères exigeants et doté d'une excellente fiabilité des remontées d'informations.



Strap mounting on a tube





Screw side mounting on underground tank

## NETRIS<sup>®</sup>3



### Technical data / Technische Daten / Informations techniques

Gauge / Sonde / Capteur	Rochester R3D JR or SR
Data transmission / Daten Übertragung / Transmission de données	LPWAN SIGFOX or LoRa (868 / 915 MHz)
Power supply / Stromversorgung / Alimentation	Lithium battery (3.0 V, 3.0 Ah)
Autonomy / Autonomie / Autonomie	10+ years with daily transmission
IP grade / IP Schutz / Degré de protection IP	IP68
Dimensions / Masse / Dimensions	110 x 71 x 44 mm
Weight / Gewicht / Poids	155 gr
Operating temperature / Betriebstemperatur / Température de fonctionnement	-40 °C to +60 °C
Certification / Zertifikation / Certification	 II 1(1)G Ex ia [ia Ga] IIB T3 Ga
	Certificate No. SEV 19 ATEX 0113 X IECEX SEV 19.0009 X

Warranty / Garantie / Garantie

minimum 2 years

 **Sensile<sup>®</sup>**  
Technologies

**Sensile Technologies SA**  
Rue de Lausanne 45  
CH-1110 Morges, Switzerland  
Tel. +41 (0)21 805 03 10  
info@sensile.com  
www.sensile.com